

**DRIESCHER**  
**Innenraum -**  
**Lasttrennschalter und**  
**Lastschalter-**  
**Sicherungs-Kombination H 22**

- Bemessungs-Spannung  
12 kV, 24 kV, 36 kV und 38,5 kV
- Bemessungs-Strom  
630 A und 1250 A
- dreipolig



**ELEKTROTECHNISCHE WERKE**  
**FRITZ DRIESCHER & SÖHNE GMBH**

85366 Moosburg • Tel.: +49 8761 681-0 • Fax: +49 8761 681-137  
www.driescher.de info@service@driescher.de



## DRIESCHER - Innenraum-Lasttrennschalter und Lastschalter-Sicherungs-Kombination H 22

nach EN 62271-103 und EN 62271-105

### Inhalt:

- 2 Bauformen, Betriebsbedingungen
- 3 Wesentliche Vorteile, Kraftspeicherfunktion, Lichtbogenlöschung
- 4 Zusätzliche Anbaumöglichkeiten, Technische Daten
- 5 Lasttrennschalter H 22, 630 A, Bauform EK
- 6 Lasttrennschalter H 22, 630 A, Bauform EA
- 7 Lastschalter-Sicherungs-Kombination H 22, 630 A, Bauform SEA
- 8 Lasttrennschalter H 22, 1250 A, Bauform EA



### Bauformen

DRIESCHER - Innenraum-Lasttrennschalter H 22 haben sich seit vielen Jahren einen hervorragenden Platz im Schaltanlagenbau gesichert.

Täglich bewältigen diese Schaltgeräte, die bei betriebsmäßigen Schaltungen auftretenden Beanspruchungen - Auftrennen von Netzringleitungen, Ausschalten von Netztransformatoren und dergleichen - mit sehr großer Schalthäufigkeit und einem Minimum an Wartung.

Einfacher Aufbau, absolute Betriebssicherheit und leichte Betätigung gelten bei diesen Lasttrennschaltern als besondere Merkmale.

\* siehe Seite 3, Kraftspeicherfunktion

- **Typ H 22 EK** - ohne Freiauslösung
- **Typ H 22 EA** - mit Freiauslösung\*
- **Typ H 22 SEA** - mit Freiauslösung\* sowie mit unten angebauten Traversen, montierten Stützern und HH-Sicherungsträgern, für allpoliges Ausschalten des Schalters beim Ansprechen einer Sicherung.

**Die Geräte sind grundsätzlich mit einem Kraftspeicher für Schnellein- und Schnellausschaltung ausgerüstet.**

**Bei Lastschalter-Sicherungs-Kombination (Typ SEA) dürfen nur HH-Sicherungen mit Stiftauslösung und einer Schlagkraft von mind. 80 N eingesetzt werden (Fabrikat DRIESCHER/SIBA; siehe auch Prospekt 791).**

### Betriebsbedingungen

Der Einsatz von Schaltgeräten unter normalen Betriebsbedingungen wird in der EN 62271-1 wie folgt charakterisiert:

- Die Umgebungstemperatur beträgt höchstens 40 °C, ihr Mittelwert über 24 h höchstens 35 °C. Die niedrigste Umgebungstemperatur beträgt -5 °C. Für unsere Innenraum-Schaltgeräte wird die Klasse "Minus 5 Innenraum" klassifiziert.
- Der Einfluss von Sonnenstrahlung kann vernachlässigt werden.
- Die Höhe des Aufstellungsortes beträgt höchstens 1000 m über NN.
- Die Umgebungsluft ist nicht wesentlich durch Staub, Rauch, korrodierende und/oder entzündliche Gase, Dämpfe oder Salze verunreinigt.
- Für die Luftfeuchte gelten folgende Bedingungen:
  - der Mittelwert, der über 24 h gemessenen relativen Luftfeuchte, ist höchstens 95 %,
  - der Mittelwert des Wasserdampfdruckes über 24 h ist höchstens 2,2 kPa;
  - der Mittelwert der relativen Luftfeuchte über einen Monat ist höchstens 90 %
  - der Mittelwert des Wasserdampfdruckes über einen Monat ist höchstens 1,8 kPa.

**Jedem Schaltgerät liegt eine Anleitung für Transport, Montage und Inbetriebnahme bei. Diese Anleitung ist unbedingt zu beachten.**

## DRIESCHER - Innenraum-Lasttrennschalter H 22

### Wesentliche Vorteile

- Absolute Betriebssicherheit
- Sichtbare Trennstrecke nach der Ausschaltung
- Hohe Schalthäufigkeit bei einem Minimum an Wartung
- Günstige Abmessungen
- Einfache Funktion
- Leichte Betätigung

### Kraftspeicherfunktion

Im Grundrahmen, auf dem die drei Schalterpole aufgebaut sind, wird eine der robusten und wartungsfreundlichen Kraftspeicher-Varianten EK oder EA montiert, die sich im Lasttrennschalter H 22 schon hunderttausendfach bewährt haben.

Der EK-Kraftspeicher arbeitet mit nur einer Drehfeder zur Schnellein- und Schnellausschaltung ohne Freiauslösung. Die Drehfeder wird jeweils zum EIN- bzw. AUS-Schalten gespannt. Nach Beendigung des Spannvorganges wird die Federkraft für den jeweiligen Schaltvorgang (EIN bzw. AUS) freigegeben.

Der EA-Kraftspeicher arbeitet mit zwei Drehfedern zur Schnellein- und Schnellausschaltung mit Freiauslösung. Beide Drehfedern werden beim Einschaltvorgang gespannt. Während die sogenannte EIN-Schaltfeder sich nach Beenden des Spannvorganges entspannt und die EIN-Schaltenergie freigibt,

bleibt die AUS-Schaltfeder in gespanntem Zustand und kann durch Auslöser, HH-Sicherungen mit Stiftauslösung oder manuell zum AUS-Schalten freigegeben werden (*Freiauslösung*).

Bei nicht manueller Auslösung bleibt die Schaltwelle in EIN-Stellung, und muss zum Wiedereinschalten erst von Hand in die Grundstellung AUS gebracht werden.

Die Betätigung der Geräte kann mit einem Steckhebelantrieb über ein Gestänge oder, je nach Bedarf und Situation, mit anderen Antrieben gemäß *Prospekt 774*, bzw. *Prospekt 776* (Motorantriebe) erfolgen.

Seitlich befestigte Schalter können durch Befestigung einer Muffe (mit Innenzwölfkant SW 24) auf der Schaltwelle, und mit zugehörigem Steckhebel (mit Sechskantansatz), siehe *Prospekt 773*, direkt betätigt werden.

### Lichtbogenlöschung

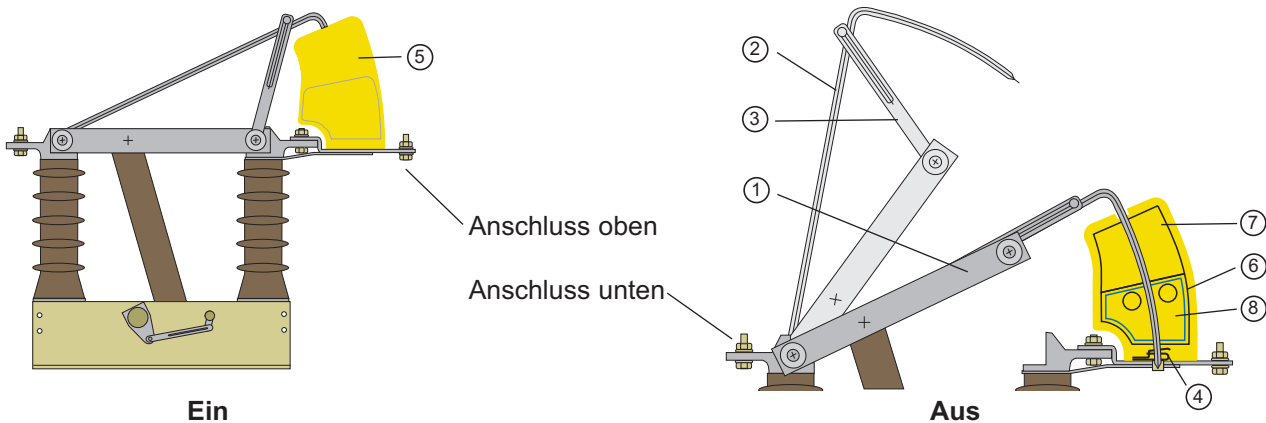
Beim Ausschalten öffnen sich zuerst die Hauptkontakte ①, wobei der Strom von den parallel geschalteten Nacheilkontakten ② kurzzeitig übernommen wird. Während dieser Ausschaltbewegung werden auf den Nacheilkontakt wirkende Ausschaltfedern ③ gespannt. Nach Erreichen eines Anschlages verlässt der Nacheilstift den Haltekontakt ④. Der sich zwischen dem Abbrandbolzen am Haltekontakt und der Wolframspitze des Nacheilstiftes bildende Lichtbogen wird in der Löschkammer ⑤ gelöscht.

Die Löschkammer selbst ist geschlossen.

Sie ist vierteilig und enthält einen Druck-⑥ und Expansionsraum ⑦. Im Druckraum befinden sich zwei

Löschplatten ⑧, die durch seitlichen Federdruck in die Lichtbogenbahn geschoben werden.

Die Löschwirkung beruht im Bereich kleiner Ströme auf der entionisierenden Wirkung des Wandkühlungseffektes. Im Bereich großer Ströme wird die Löschung beim Ausströmen der in dem Druckraum erzeugten Löschgase in den Expansionsraum erzielt. In allen Fällen wird also durch eine sinnvolle Kombination mehrerer Löschrinzipien der gesamte Strombereich des Lasttrennschalters sicher beherrscht. Da weder eine Löschflüssigkeit noch Druckluft benötigt wird, sind die Löschkammern wartungsfrei.



## DRIESCHER - Innenraum-Lasttrennschalter H 22

## zusätzliche Anbaumöglichkeiten

Alle Bauformen sind mit oben und unten angebauten, schnelleinschaltenden Erdungsschaltern lieferbar.

Bei den Bauformen H 22 EK und EA wird der Erdungsschalter oben oder unten am Schalterraahmen montiert (Nachrüstung ist möglich).

Die Bauformen H 22 SEA sind mit im Schalterraahmen integrierten Erdungsschaltern lieferbar.

Eine **mechanisch zwangsläufige Verriegelung** zwischen Lasttrennschalter und Erdungsschalter ist möglich.

Die Erdungsschalter besitzen generell ein Kurzschluss einschaltvermögen, sind also **einschaltfest**. Auslösemagnete bzw. Arbeitsstromauslöser (110 V, 230 V AC, bzw. 24 V, 60 V, 110 V, 220 V DC) können nur an Geräten mit Freiauslösung (nicht H 22 EK), Meldekontakte an alle Schalter bzw. Erdungsschalter angebaut werden.

**Hinweis:**

Alle H 22 SEA Schalter sind mit einer **mechanischen Auslöseverzögerung (Retardierung)** nach EN 62271-105 lieferbar.

Diese Möglichkeit ist eine kostengünstige Lösung, Ortsnetztransformatoren durch die HH-Sicherung oberspannungsseitig lückenlos zu schützen, was normalerweise durch einen Leistungsschalter realisiert wird. Weiterhin können Schutzmaßnahmen wie Buchholzschutz oder Thermoschutz mit dem Lasttrennschalter ausgeführt werden.

Die Betätigung der Lasttrennschalter H 22 kann manuell mit einem Steckhebelantrieb, oder einem Motorantrieb gemäß *Prospekt 774* erfolgen.

Alle Stahlteile sind galvanisch verzinkt und chromatiert.

Innenraum-Antriebe und Zubehör *Prospekt 774*  
Schaltstangen und Sicherungszangen *Prospekt 773*  
(Anlagenzubehör)

## Technische Daten

## nach EN 62271-103

Bemessungsspannung	U <sub>r</sub>	kV	12		24		36		38,5
Bemessungsfrequenz	f <sub>r</sub>	Hz	50		50		50		50
Bemessungsstrom	I <sub>r</sub>	A	630	1250	630	1250	630	1250	630
Bemessungs-Stoßstrom	I <sub>p</sub>	kA	50 <sup>1)</sup>	100 <sup>2)</sup>	50 <sup>1)</sup>	80 <sup>2)</sup>	50 <sup>1)</sup>	100 <sup>2)</sup>	50 <sup>1)</sup>
Bemessungs-Kurzzeitstrom	I <sub>k</sub>	kA	20 <sup>1)</sup>	40 <sup>2)</sup>	20 <sup>1)</sup>	31,5 <sup>2)</sup>	20 <sup>1)</sup>	40 <sup>2)</sup>	20 <sup>1)</sup>
Bemessungs-Kurzschlussdauer	t <sub>k</sub>	s	3	3	3	3	3	3	3
Bemessungs-Kurzschlusseinschaltstrom	I <sub>ma</sub>	kA	50	40	35	30	20	20	20
Bemessungs-Netzlastausschaltstrom	I <sub>1</sub>	A	630	1250	630	1250	630	925	630
Bemessungs-Ringausschaltstrom	I <sub>2a</sub>	A	630	1250	630	1250	630	925	630
Bemessungs-Kabelausschaltstrom	I <sub>4a</sub>	A	90	90	35		20		20
Bemessungs-Erdschlussschaltstrom	I <sub>6a</sub>	A	300	300	300		100		100
Bemessungs-Kabelausschaltstrom unter Erdschlussbedingungen	I <sub>6b</sub>	A	90	90	35		20		20
Elektrische Klasse		E1	E1	E1	E1		E1		E1
Mechanische Klasse		M2 <sup>3)</sup>	M2 <sup>3)</sup>	M2 <sup>3)</sup>	M2 <sup>3)</sup>		M2 <sup>3)</sup>		M2 <sup>3)</sup>

1) Diese Werte gelten auch für angebaute Erdungsschalter ES-20;

2) Für angebaute Erdungsschalter ES-31,5 gelten folgende Werte: I<sub>k</sub> = 31,5 kA, I<sub>ma</sub> = 50 kA, t<sub>k</sub> = 3 s

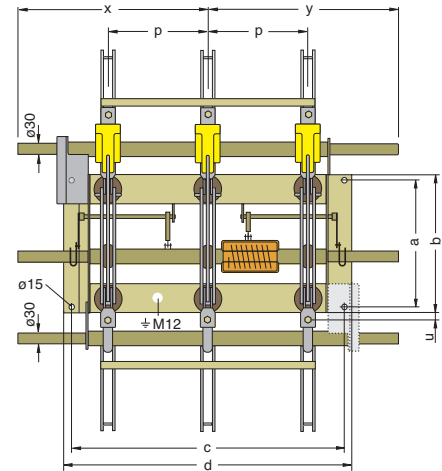
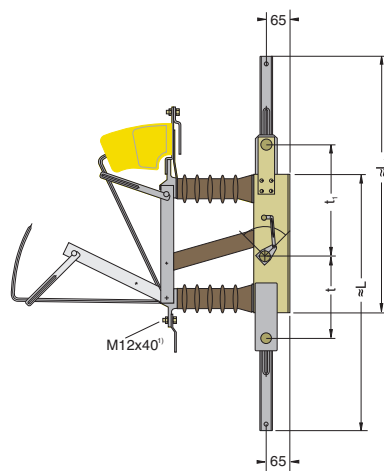
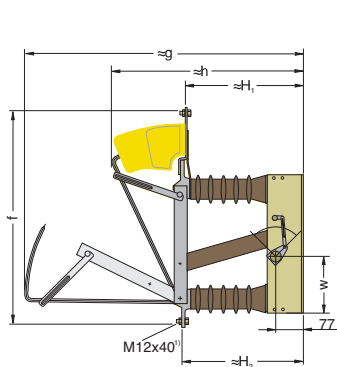
3) Schaltgeräte mit Freiauslösung (Typ H 22 EA / Typ H 22 SEA) M1

## Isolationspegel nach EN 62271-1

Bemessungsspannung	U <sub>r</sub>	kV	12	24	36	38,5
Bemessungs-Stehblitzstoßspannung 1,2/50 µs	U <sub>p</sub>					
Leiter - Erde		kV	75	125	170	180
Leiter - Leiter		kV	75	125	170	180
Trennstrecke		kV	85	145	195	210
Bemessungs-Stehwechselspannung Leiter - Erde	U <sub>d</sub>					
Erde		kV	28	50	70	80
Leiter - Leiter		kV	28	50	70	80
Trennstrecke		kV	32	60	80	90

## DRIESCHER - Innenraum-Lasttrennschalter H 22

## Dreipolige Innenraum-Lasttrennschalter H 22 EK, 630 A



1) Sechskantschraube mit Mutter, Scheibe und Federring

## Bauform H 22 EK ohne Erdungsschalter

## Bauform H 22 EK mit oben und unten angebauem Erdungsschalter

## • ohne Erdungsschalter

Bemessungs- spannung	Bemessungs- strom	Teile-Nr.	p	a	b	c	d	f	$\approx g$	$\approx h$	$\approx H_1$	$\approx H_2$	u	w	x/y	Gewicht ca. kg	Zeichn.-Nr.
12 kV	630 A	722 40000	210	280	310	600	630	483	604	408	245	255	45	115	450	31,0	LI3-25189
12 kV	630 A	722 40200	155	280	310	450	480	483	604	408	245	255	45	115	290/340	28,5	LI3-25189
24 kV	630 A	722 50000	275	350	380	750	790	565	764	523	325	335	35	155	565	42,5	LI3-13302
36 kV	630 A	722 60000	400	450	500	1000	1040	665	974	632	435	445	35	195	775	74,0	LI3-25835
38,5 kV	630 A	722 60907	400	450	500	1000	1040	700	1040	661	465	475	35	195	775	77,0	LI3-70364

## • Erdungsschalter oben

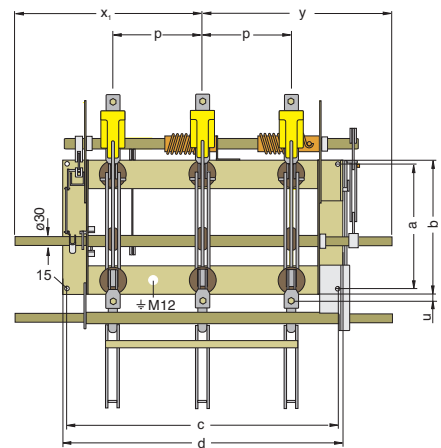
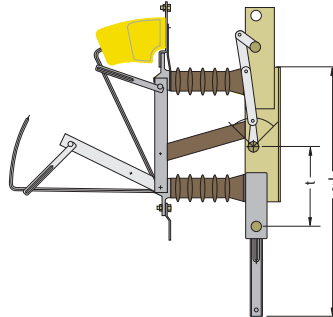
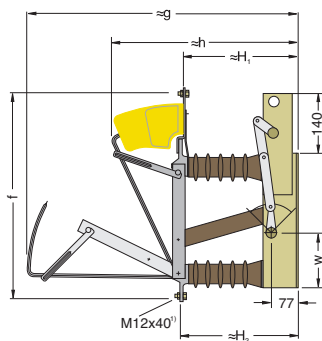
Bemessungs- spannung	Bemessungs- strom	Teile-Nr. mit mechanischer Verriegelung	Teile-Nr. ohne mechanischer Verriegelung	p	$\approx L_1$	$t_1$	Gewicht ca. kg	Zeichn.-Nr.
12 kV	630 A	722 40015	722 40012	210	573	290	42,0	LI3-25189
12 kV	630 A	722 40215	722 40212	155	573	290	38,0	LI3-25189
24 kV	630 A	722 50015	722 50012	275	723	320	55,5	LI3-13302
36 kV	630 A	722 60015	722 60012	400	965	420	90,0	LI3-25835
38,5 kV	630 A	72260925	722 60922	400	1012,5	457,5	91,5	LI3-70364

## • Erdungsschalter unten

Bemessungs- spannung	Bemessungs- strom	Teile-Nr. mit mechanischer Verriegelung	Teile-Nr. ohne mechanischer Verriegelung	p	$\approx L$	t	Gewicht ca. kg	Zeichn.-Nr.
12 kV	630 A	722 40014	722 40011	210	566	195	42,0	LI3-25189
12 kV	630 A	722 40214	722 40211	155	566	195	38,0	LI3-25189
24 kV	630 A	722 50014	722 50011	275	706	225	55,5	LI3-13302
36 kV	630 A	722 60014	722 60011	400	926	255	90,0	LI3-25835
38,5 kV	630 A	722 60924	722 60921	400	975	275	91,5	LI3-70364

## DRIESCHER - Innenraum-Lasttrennschalter H 22

## Dreipolige Innenraum-Lasttrennschalter H 22 EA, 630 A



1) Sechskantschraube mit Mutter, Scheibe und Federring

### Bauform H 22 EA ohne Erdungsschalter

### Bauform H 22 EA mit unten angebautem Erdungsschalter

#### • ohne Erdungsschalter

Bemessungs- spannung	Bemessungs- strom	Teile-Nr.	p	a	b	c	d	f	≈ g	≈ h	≈ H <sub>1</sub>	≈ H <sub>2</sub>	u	w	x/y	Gewicht ca. kg	Zeichn.-Nr.
12 kV	630 A	722 42000	210	280	310	600	630	483	604	408	245	255	45	115	450	31,0	LI3-26193
12 kV	630 A	722 42200	155	280	310	450	480	483	604	408	245	255	45	115	290/340	28,5	LI3-26193
24 kV	630 A	722 52000	275	350	380	750	790	565	764	523	325	335	35	155	565	42,5	LI3-13303
36 kV	630 A	722 62000	400	450	500	1000	1040	665	974	632	435	445	35	195	775	89,0	LI3-38176
38,5 kV	630 A	722 62907	400	450	500	1000	1040	700	1040	661	465	475	35	195	775	92,0	LI3-71343

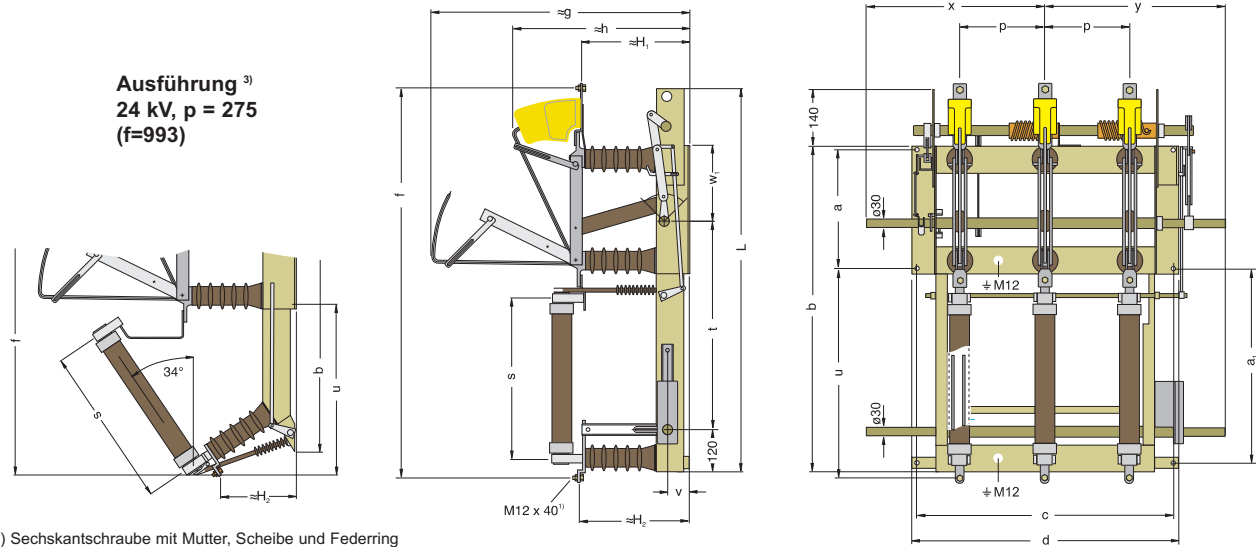
#### • Erdungsschalter unten

Bemessungs- spannung	Bemessungs- strom	Teile-Nr. mit mechanischer Verriegelung	Teile-Nr. ohne mechanischer Verriegelung	p	≈ L	t	Gewicht ca. kg	Zeichn.-Nr.
12 kV	630 A	722 42014	722 42011	210	566	195	53,5	LI3-26193
12 kV	630 A	722 42114	722 42211	155	566	195	48,5	LI3-26193
24 kV	630 A	722 52014	722 52011	275	706	225	68,0	LI3-13303
36 kV	630 A	722 62014	722 62011	400	926	255	106,4	LI3-38176
38,5 kV	630 A	722 62924	722 62921	400	975	275	110,0	LI3-71343

**Lasttrennschalter H 22 EA mit oben angebautem Erdungsschalter auf Anfrage !**

## DRIESCHER - Innenraum-Lasttrennschalter H 22

## Innenraum-Lastschalter-Sicherungs-Kombination H 22 SEA



**Bauform H 22 SEA mit unten angebaubtem Erdungsschalter  
und unten angebaubtem Sicherungsunterteil für HH-Sicherungen bis 125 A Bemessungsstrom**

Bei Ansprechen einer Sicherung schaltet der Lasttrennschalter sofort allpolig ab.  
HH-Sicherungen siehe bitte *Prospekt 791!*

• ohne Erdungsschalter

Bemessungs- spannung	Bemessungs- strom <sup>4)</sup>	p	a	a <sub>1</sub>	b	c	d	f	≈ g	≈ h	≈ H <sub>1</sub>	≈ H <sub>2</sub>	u	w	x/y
12 kV	630/125 A	210	280	420	750	600	630	918	604	408	245	247	480	195	450
12 kV	630/125 A	155	280	420	750	450	480	918	604	408	245	247	480	195	290/340
24 kV <sup>3)</sup>	630/125 A	275	350	-	752	-	-	993	764	523	325	232	463	225	565
24 kV	630/125 A	275	350	570	970	750	750	1150	764	523	325	327	620	225	565
36 kV	630/125 A	400	450	655	1175	1000	1040	1345	974	632	435	437	710	305	775
38,5 kV	630/125 A	400	450	770	1175	1000	1040	1380	1040	661	465	467	732,5	305	775

Bemessungs- spannung	Bemessungs- strom <sup>4)</sup>	p	s	Teile-Nr.	Gewicht <sup>2)</sup> ca. kg	Zeichn.-Nr.
12 kV	630/125 A	210	325	722 44000	52,0	LI3-25188
12 kV	630/125 A	155	325	722 44100	47,0	LI3-25188
24 kV <sup>3)</sup>	630/125 A	275	475	722 55000	68,5	LI3-21452
24 kV	630/125 A	275	475	722 54000	70,5	LI3-091740
36 kV	630/125 A	400	570	722 64000	113,5	LI3-64409
38,5 kV	630/125 A	400	570	722 64907	115,0	LI3-70365

• Erdungsschalter unten

Bemessungs- spannung	Bemessungs- strom <sup>4)</sup>	Teile-Nr. mit mechanischer Verriegelung	Teile-Nr. ohne mechanischer Verriegelung	p	≈ L	t	Gewicht <sup>2)</sup> ca. kg	Zeichn.-Nr.
12 kV	630/125 A	722 44014	722 44011	210	890	445	63,0	LI3-25188
12 kV	630/125 A	722 44114	722 44111	155	890	445	55,5	LI3-25188
24 kV	630/125 A	722 54014	722 54011	275	1110	620	83,5	LI3-91740
36 kV	630/125 A	722 64014	722 64011	400	1345	720	130,5	LI3-64409
38,5 kV	630/125 A	722 64918	722 64911	400	1380	720	132,5	LI3-70365

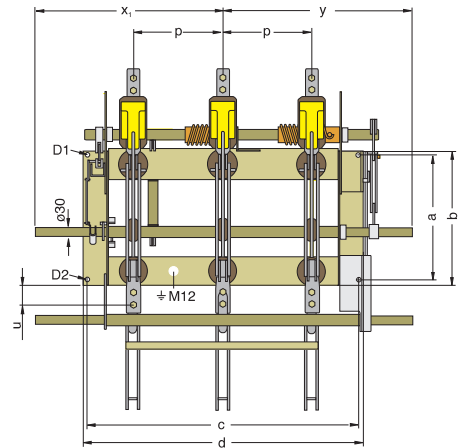
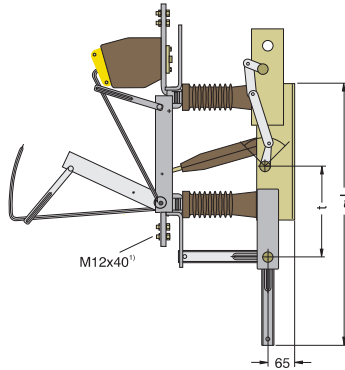
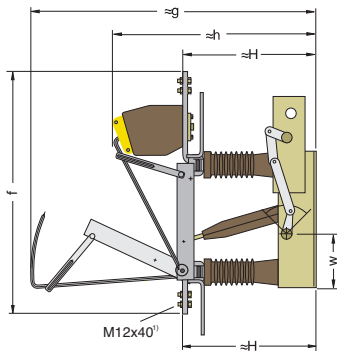
2) Die Gewichte verstehen sich ohne HH-Sicherungen

3) Ausführung mit schrägem Sicherungsanbau

4) Bemessungsstrom des Sicherungsunterteiles 125 A

# DRIESCHER - Innenraum-Lasttrennschalter H 22

## Dreipolige Innenraum-Lasttrennschalter H 22 EA, 1250 A



1) Sechskantschraube mit Mutter, Scheibe und Federring

### Bauform H 22 EA ohne Erdungsschalter

### Bauform H 22 EA mit unten angebautem Erdungsschalter

#### • ohne Erdungsschalter

Bemessungs- spannung	Bemessungs- strom	Teile-Nr.	p	a	b	c	d	f	≈g	≈h	≈H	u	w	D <sub>1</sub>	D <sub>2</sub>	x/y	Gewicht ca. kg
12 kV	1250 A	722 72000	210	280	380	600	640	685	707	488	286	65	155	∅15	∅15	450	66,5
24 kV	1250 A	722 82000	275	350	380	750	790	685	789	568	366	65	155	∅15	∅15	565	85,0
36 kV	1250 A	722 92000	400	450	500	1000	1040	775	986	678	476	50	195	∅18	18x38	775	125,5

#### • Erdungsschalter unten

Bemessungs- spannung	Bemessungs- strom	Teile-Nr. mit mechanischer Verriegelung	Teile-Nr. ohne mechanischer Verriegelung	p	≈L	t	Gewicht ca. kg	Zeichn.-Nr.
12 kV	1250 A	722 72014	722 72011	210	655	250	77,5	LI3-097161/1
24 kV	1250 A	722 82014	722 82011	275	735	250	98,0	LI3-097161/2
36 kV	1250 A	722 92014	722 92011	400	945	275	143,0	LI3-097161/3

### Lasttrennschalter H 22 EA, 1250 A mit oben angebautem Erdungsschalter auf Anfrage !

Maße, Gewichtsangaben, Abbildungen und Beschreibungen in dieser Liste sind unverbindlich. Änderungen bleiben jederzeit vorbehalten.

**STROM • SICHER • SCHALTEN**

Gedruckt auf chlorfrei gebleichtem Papier. Der Umwelt zuliebe.

**ELEKTROTECHNISCHE WERKE  
FRITZ DRIESCHER & SÖHNE GMBH**

85366 Moosburg • Tel.: +49 8761 681-0 • Fax: +49 8761 681-137  
www.driescher.de info@service@driescher.de

