

Montage, Betriebs- und Wartungsanleitung

für DRIESCHER - Luftisolierte
Mittelspannungs-Schaltanlagen

- Typ W 12 - 607519
- Typ W 12 - 757521
- Typ W 12 - 907521
- Bemessungs-Spannung 12 kV
- Bemessungs-Strom 630 A



W 12

ELEKTROTECHNISCHE WERKE
FRITZ DRIESCHER & SÖHNE GMBH

85366 MOOSBURG • TEL. (0 87 61) 6 81-0 • FAX (0 87 61) 6 81-2 30
<http://www.driescher.de> infoservice@driescher.de



• 2	Technische Beschreibung
• 3	Betriebsbedingungen, Versand, Transport, Lagerung und Gewichte
• 4	Aufstellung, Verschrauben der Schaltfelder
• 5	Einbau und Verbinden der Sammelschienen, Endabschluss
• 6	Erdung, Kabelbefestigung und Kabelanschluss
• 7	Bedienung, Inbetriebnahme
• 8	Inspektion, Wartung, Instandsetzung
• 8	Einsetzen und Auswechseln von HH-Sicherungen, Isolierende Schutzplatte



Warnung

Beim Betrieb dieser elektrischen Schaltfelder stehen zwangsläufig bestimmte Teile unter gefährlicher Spannung und es können sich mechanische Teile, auch ferngesteuert, schnell bewegen.

Bei Nichtbeachtung der Warnhinweise können deshalb schwere Körperverletzungen oder Sachschäden auftreten. Nur entsprechend qualifiziertes Personal, gemäß Definition nach VDE 0105, darf an diesem Gerät oder in dessen Nähe arbeiten.

Dieses Personal muß gründlich mit allen allgemeinen Vorschriften; VDE/IEC-Vorschriften, 5 Sicherheitsregeln nach BGV A3, Sicherheitsvorschriften, Unfallverhütungsvorschriften sowie allen Warnungen und Instandhaltungsmaßnahmen gemäß dieser Anleitung vertraut sein. Der einwandfreie und sichere Betrieb dieser Schaltanlage setzt sachgemäßen Transport, fachgerechte Lagerung, Aufstellung und Montage sowie sorgfältige Bedienung und Instandhaltung voraus.

Technische Beschreibung

Aufbau der Schaltfelder

Das Schaltfeldgerüst besteht aus einer geschraubten Verbundkonstruktion. Frontseitig erhalten die Schaltfelder eine abgekantete, verstärkte Vollblechtür.

Das in der Tür eingebaute Sicherheitsglas gestattet eine gefahrlose Überwachung der Einbauten durch das Bedienungspersonal.

Die Blende vor den Sammelschienen ist gegen unbeabsichtigtes Öffnen verschraubt. Zur Abdeckung der aktiven Teile des Sammelschienenraumes kann bei ausgeschaltetem Schalter eine Isolierstoffplatte eingeschoben werden.

Das Einschieben dieser Isolierstoffplatte ist bei geschlossener Feldtür möglich. Die Feldtür kann bei eingeschobener Isolierstoffplatte geöffnet werden.

Kapselung und Schottung

Die Seitenwände der Schaltfelder werden aus 2 mm dickem Stahlblech gefertigt. Die Schaltfelder sind rückseitig geschlossen und können auf Wunsch auch bodenseitig abgedeckt werden.

Druckentlastungsbleche decken die Felder oben ab.

Die bedienungsseitige Abdeckung der Schaltfelder wird durch eine Metalltür mit Sicherheitsglasfenster gewährleistet.

Technische Daten

Die luftisolierten Schaltfelder entsprechen bezüglich Ausführung und elektrischem Isoliervermögen EN 62271-200.

Die Funktion und das Isoliervermögen der eingebauten Geräte entspricht DIN EN 62271-1.

Die technischen Daten sind

- für Schaltfelder in *Prospekt 780*
- für Leistungsschalter in *Prospekt 747*
- für Lasttrennschalter in *Prospekt 722*
- für Trenn- und Erdungsschalter in *Prospekt 731* enthalten.

Betriebsbedingungen

Die Schaltfelder der Typen W 12 werden in abgeschlossenen elektrischen Betriebsstätten aufgestellt, die nur von Fachkräften und unterwiesenen Personen betreten werden dürfen.

Der Einsatz kann bis zu einer Aufstellungshöhe von 1000 m über NN erfolgen.

Bei Aufstellungshöhen über 1000 m muß der Bemessungsisolationspegel der Schaltanlage entsprechend korrigiert werden. Die Schaltfelder sind konstruiert für den Einsatz unter normalen Betriebsbedingungen gemäß DIN EN 62271-1.

Versand, Transport und Lagerung

Lieferzustand

Die Einzelfelder oder Anlagen werden in der Regel vom Werk komplett vormontiert geliefert.

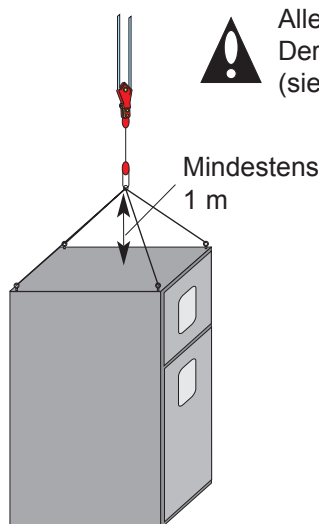
Transport auf der Baustelle

An der Oberseite der Schaltfelder bzw. Anlagen befinden sich Transportösen. Diese können nach der Aufstellung wieder entfernt werden. Der Transport mittels Hebezeug ist nach *Bild 1* durchzuführen.

Für den Transport durch Hublader ist es erforderlich Paletten oder Kanthölzer unterzubauen, die vom Hubtragarm wie in *Bild 2* zu untergreifen sind.

Lagerung

Die Schaltfelder sind bis zur Montage sachgemäß in trockenen, ausreichend belüfteten Räumen unterzubringen und vor Verschmutzung zu schützen.



Alle W 12 Felder müssen gemäß *Bild 1* oder *2* transportiert werden. Der Mindestabstand (1m) zwischen Feldoberkante und Hebezeughaken (siehe *Bild 1*) muß bei jedem Feldtyp eingehalten werden.

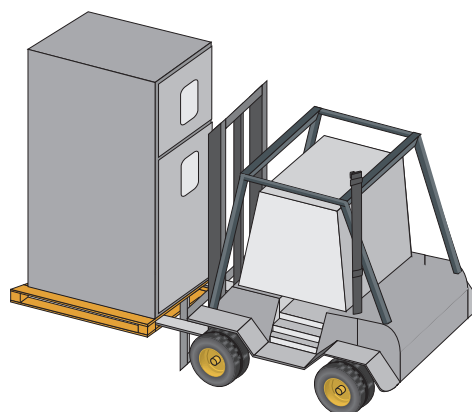


Bild 1: Transport eines Einzelfeldes

Bild 2: Verladen eines Einzelfeldes mittels Hublader (Hubtragarme untergreifen Feldstoß)

Gewichte

Typ	Bezeichnung	Gewicht ca. kg	Zeichnungs-Nr.
WK 12-607519 - 22	Kabelfeld	245	HA2 - 070735
WT 12-607519 - 22	Trafofeld	275	HA2 - 070735
WÜ 12-607519 - 22	Übergabefeld	300	HA2 - 070735
WM 12-607519	Meßfeld	240	HA2 - 070735
WL 12-607519 - V625	Leistungsschalterfeld	350	HA2 - 070735
WK 12-757521 - 22	Kabelfeld	275	HA2 - 071124
WT 12-757521 - 22	Trafofeld	305	HA2 - 071124
WÜ 12-757521 - 22	Übergabefeld	330	HA2 - 071124
WM 12-757521	Meßfeld	270	HA2 - 071124
WL 12-757521 - V625	Leistungsschalterfeld	380	HA2 - 071124
WK 12-907521 - 22	Kabelfeld	290	HA2 - 70773
WT 12-907521 - 22	Trafofeld	320	HA2 - 70773
WÜ 12-907521 - 22	Übergabefeld	345	HA2 - 70773
WM 12-907521	Meßfeld	285	HA2 - 70773
WL 12-907521 - V625	Leistungsschalterfeld	395	HA2 - 70773

Bodenbeschaffenheit

Es ist lediglich ein ebener Boden erforderlich. Unebenheiten sind gegebenenfalls auszugleichen. Ein Verspannen der Felder muß verhindert werden!

Hierfür sind zentrisch zur Feldbreite zwei Befestigungsbohrungen vorgesehen (Bild 3). Außerdem können die Felder auf einem aufgeständerten Boden aufgestellt werden.

Befestigung der Schaltfelder

Die Schaltfelder können unmittelbar an den Boden des Gebäudes, bzw. mit einem im Boden eingelassenen Flureisenrahmen verschraubt werden.

Bodendurchbrüche

Die Durchbrüche können längs der Schaltanlage auch durchgehend sein.

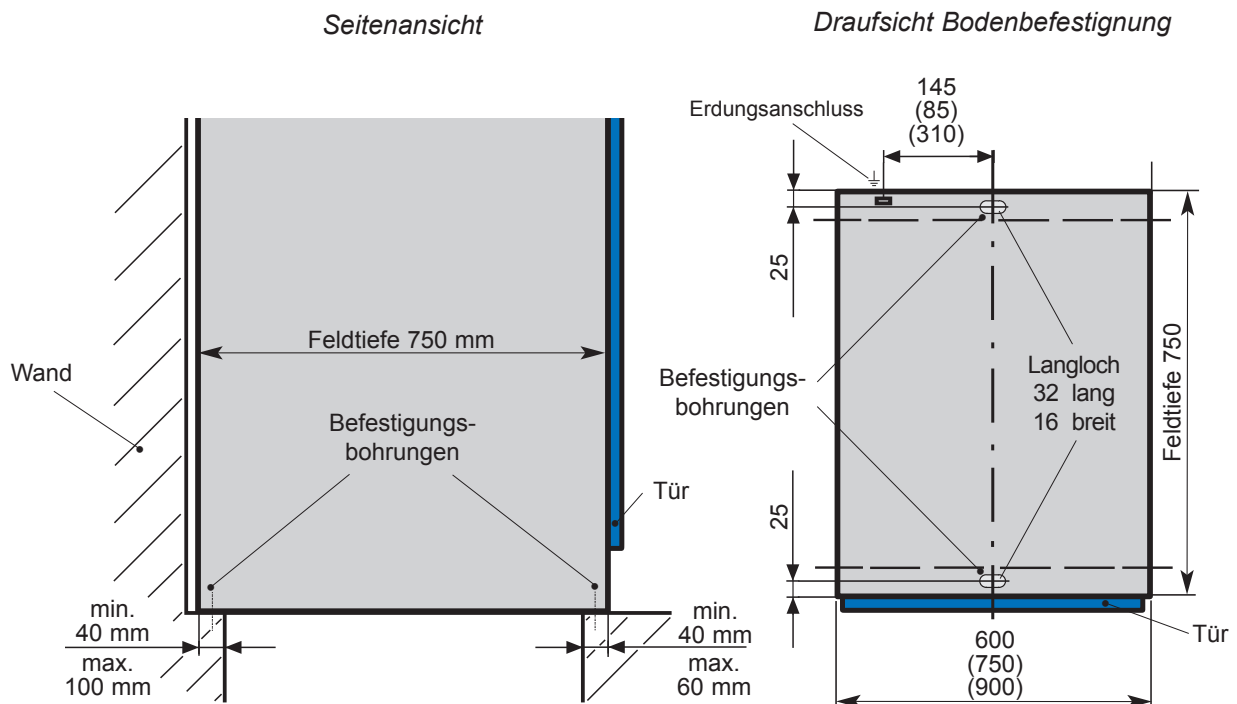


Bild 3: Bodendurchbruch

Zusammenschrauben der Schaltfelder

Verschrauben der Gehäuse

Die Gehäuse werden an der Vorder- und Hinterseite mit M 8 x 20 Gewindeschrauben und Muttern DIN 933/934 10x verschraubt. (Bild 4). Die entsprechenden Schrauben, Muttern, Federringe und Beilagscheiben werden als Zubehör mitgeliefert.

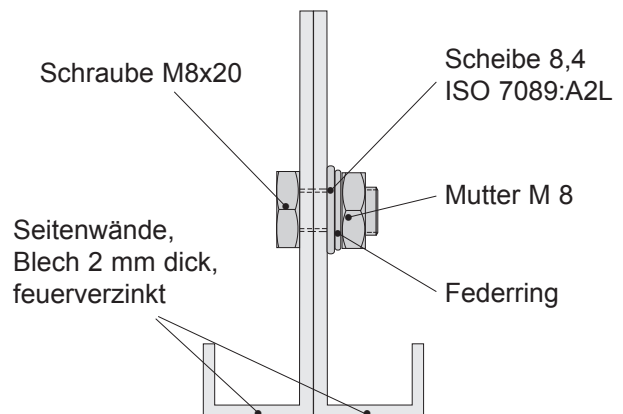


Bild 4: Verschrauben der Gehäuse

Einbau und Verbinden der Sammelschienen • Endabschluss

Einbau der Sammelschienen

Der Einbau der Sammelschienen beginnt am rechten oder linken Endfeld der Schaltanlage, wobei innerhalb der Felder auf die jeweils gleiche Phasenfolge zu achten ist.

Die Durchführungen müssen vor dem Einbau auf die Sammelschienen gesteckt werden.

Anschließend werden die Sammelschienen in die Öffnungen der Schottplatte eingeführt und die Silikondurchführungen in die Bohrungen gedrückt.

Im Bereich der Durchführungen sind die Sammelschienen isoliert.

Verbinden der Sammelschiene

Gemäß *Bild 5* verlaufen die Sammelschienenbügel von Feld zu Feld und werden direkt mit der oberen Anschlusslasche des Schalterpols verschraubt. Die Löschkammern dürfen **nicht** verspannt werden, da sonst das zentrische Einschlagen der Schaltmesser in die Löschkammern nicht mehr gewährleistet ist. Die Anschlussschrauben sind beim Anziehen (75 Nm Drehmoment) der Mutter mit einem zweiten Schraubenschlüssel gegenzuhalten.

Hinweis: Vor dem Einbau der Sammelschienen sind deren Kontaktflächen unter Zuhilfenahme einer Stahlbürste von Fremdschichten zu befreien und zu fetten (Vaseline weiß). Danach sind die Schienen unmittelbar kontaktgebend zu verschrauben.

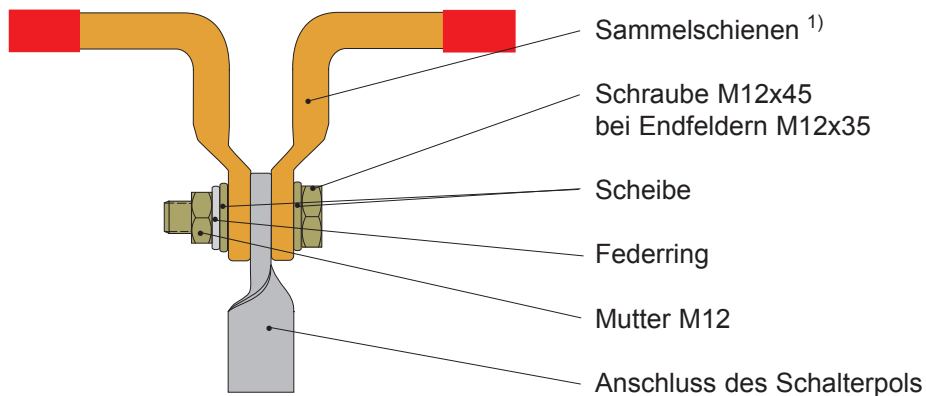


Bild 5: Sammelschienenverbindung

Endabschluss

Zum Endabschluss einer Anlage sind die Endfelder seitlich mit einer Stahlblechendkassette (2 mm dick) zu verschrauben.

Befestigung siehe *Bild 6*.

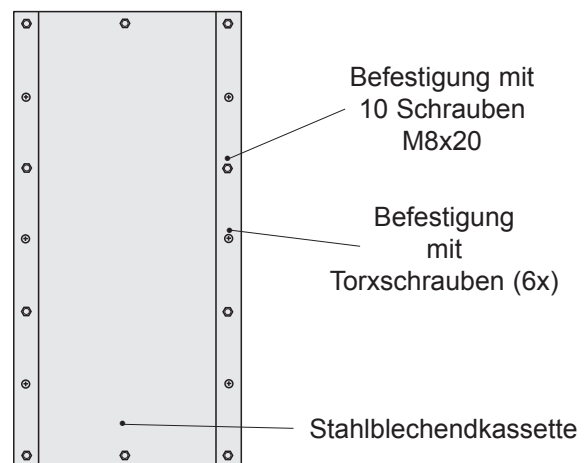


Bild 6: Montage Endabschluss

¹⁾ Sammel- und Ableitungsschienen werden wahlweise aus Kupfer oder Aluminium geliefert.

Anschließen an die Stationserde

Es genügt, wenn die Stationserde einmal je Anlage angeschlossen wird. Bei Anlagenlängen über 10 m mindestens zweimal an möglichst weit auseinander liegenden Stellen (DIN VDE 0141 und DIN VDE 0101). Hierfür befindet sich in jedem Feld ein gekennzeichneteter Erdanschlusswinkel für M12 Schrauben. Durch die Verwendung von feuerverzinkten Blechen und die Verschraubung der einzelnen Felder, ist die einwandfreie Erdung der Gesamtanlage hergestellt.

Eine weitere Erdanschlussmöglichkeit besteht an den seitlich vorhandenen Langlöchern.

Erden des Kabels

Die Erdung des Kabelmantels ist an den verzinkten Kabelbefestigungstraverse durchzuführen.

Erden mit Erdungs- und Kurzschlussgarnitur

Hierzu ist am Gehäuse des Schaltfeldes eine entsprechende Erdungsschraube vorhanden.

Die Kugelanschlussbolzen befinden sich an den Kabelanschlusspunkten bzw. an den Sammelschienen.

Kabelbefestigung und Kabelanschluss

Die Kabel- und Endverschlussbefestigung sowie der Kabelanschluss ist unter Verwendung der in Höhe und Tiefe verstellbaren verzinkten Endverschlusshalterungen entsprechend *Bild 7* durchzuführen.

Beim Anschließen der Leitungen ist darauf zu achten, daß an den Anschlusskontakten weder Zug-, Schub- noch Verdrehungskräfte auftreten.

Das Anzieh-Drehmoment für die Schraubverbindungen beträgt 75 Nm.

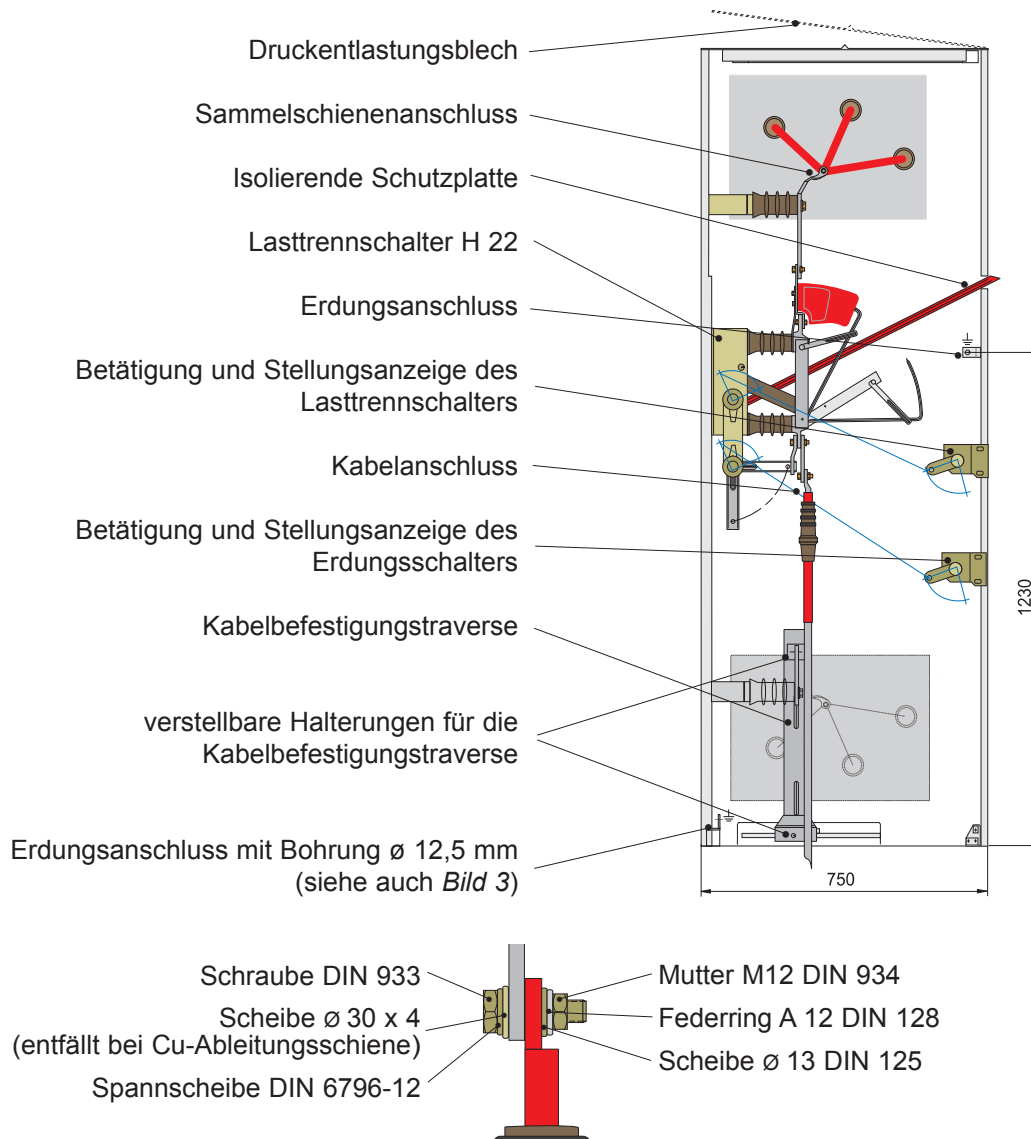


Bild 7: Kabelanschluss

Inbetriebnahme

Die Anlage ist nur im trockenen Zustand in Betrieb zu setzen. Jeder Schalter verläßt eingestellt und geprüft das Werk. Trotzdem soll jeder Schalter vor Inbetriebnahme auf einwandfreie Funktion überprüft werden, indem einige Schaltungen im spannungsfreien Zustand durchgeführt werden.

Bitte beachten Sie auch folgende Bedienungs- und Wartungsanleitungen:

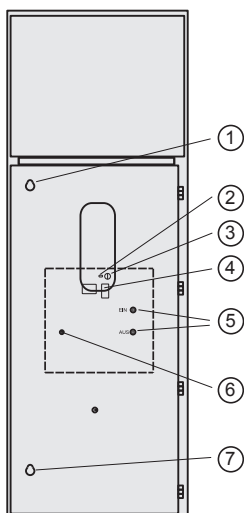
- B746 für Leistungsschalter
- B722 für Lasttrennschalter H22
- B731 für Trennschalter und Erdungsschalter

Bedienung

Die Geräte lassen sich jeweils bei geschlossener Feldtür entsprechend der durch die Antriebsbeschilderung vorgeschriebenen Bedienungsrichtung schalten.

W 12 Leistungsschalterfeld (Typ V 12-630-20 KUF)

1. Der Trennschalter ① ist mit dem LS verriegelt.
2. Der Leistungsschalter kann durch Betätigen der Druckknöpfe ⑤ ein- bzw. ausgeschaltet werden.
3. Die Stellungsanzeige ③ gibt an, ob sich der Leistungsschalter im ein- oder ausgeschalteten Zustand befindet. (0=Aus, 1=Ein)
4. Die Kraftspeicherstellung ④ zeigt an, ob sich der Schalter im gespannten Zustand befindet. Dabei ist die letzte Schaltung immer eine **Aus-**schaltung um bei einem evtl. Steuerspannungsausfall den Leistungsschalter ausschalten zu können.



LS V12-630-20 KUF

5. Mit dem Handnotaufzug ⑥ kann der Kraftspeicher mittels Antriebskurbel wieder aufgezogen werden.
6. Die Gesamtschaltungen des Leistungsschalters können am Zählwerk ② abgelesen werden.
7. Der Trennschalter ① sowie der Erdungsschalter ⑦ können mittels Drehantrieb betätigt werden.

W 12 Trafofeld bzw. Kabelfeld

1. Die Lasttrennschalterstellung ist durch das in der Tür eingebaute Sichtfenster erkennbar.
2. Lasttrennschalter ⑧ sowie Erdungsschalter ⑨, können mittels Drehantrieb ein- bzw. ausgeschaltet werden.

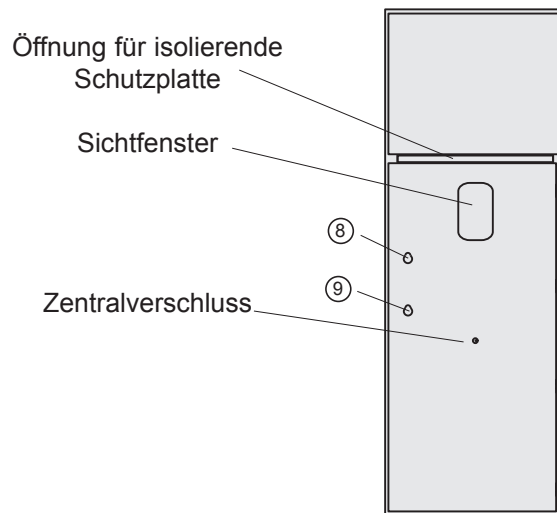
Die jeweilige Position des Lasttren- bzw. Erdungsschalters ist am Drehantrieb erkennbar.

Erdungsschalter und Lasttrennschalter können auf Wunsch gegeneinander verriegelt werden.

Beim Ausschaltvorgang des im Trafofeld eingesetzten Sicherungslasttrennschalters Typ H 22 SEA mit Freiauslösung muß beachtet werden, daß mit dem aufgesetzten Schalthebel 90° nach links bis zum Anschlag durchgeschaltet wird. Bei nicht manueller Auslösung (Sicherung oder Arbeitsstromauslöser) bleibt die Schaltwelle in „EIN“-Stellung und muß zum Wiedereinschalten erst von Hand in die Grundstellung „AUS“ gebracht werden.

Öffnen und Schließen der Feldtür

Die Tür, mit Zentralverschluss für die druckfesten Verschlüsse, wird mittels Doppelbartschlüssel geöffnet bzw. geschlossen.



Trafofeld bzw.
Kabelfeld

Bild 8: Bedienung

Nach ordnungsgemäßer Aufstellung und Anschluss aller Kabel und Leitungen, ist die Schaltanlage funktionstüchtig. Aus den projektspezifischen Dokumentationen (Spezifikation, Schaltpläne) gehen die individuellen Funktionen entsprechend den Kundenwünschen hervor.

Bitte beachten Sie, dass zu einem ordnungsgemäßen Betrieb, die Versorgungsspannung (Hilfsspannungen) vorhanden sein muß.

Allgemeines

Unsere Produkte sind seit vielen Jahren auf dem Markt tausendfach in Betrieb. Deshalb können wir behaupten, daß die Qualität unserer Schaltgeräte ein hohes Maß an Robustheit und Betriebssicherheit bietet. Um die an das Gerät gestellten Anforderungen garantieren zu können und eventuelle Netzausfälle zu vermeiden, ist es im Sinne einer sicheren Energieversorgung je nach Alter des Schaltgerätes, Schalzhäufigkeit und Höhe des geschalteten Betriebsstromes sinnvoll, die Geräte einer Wartung, Inspektion und ggf. einer Instandsetzung zu unterziehen.

Inspektion

Diese sollte neben einer jährlichen Sichtprüfung spätestens nach ca. 10 Jahren oder 1000 Schaltungen durchgeführt werden, selbst wenn die Schalter wenig und bei geringer Belastung geschaltet werden.

Kürzere Wartungsintervalle können gegeben sein, z.B. durch negative Umgebungseinflüsse wie:

- aggressive Atmosphäre, stark staubhaltige Luft, feuchte Anlagenräume usw.
- hohe Schalzhäufigkeit

Wartung

Beachten Sie dabei die entsprechenden Bedienungsanleitungen der Schaltgeräte



Vor Beginn der Arbeiten muß der Arbeitsbereich unter Einhaltung der 5 Sicherheitsregeln nach BGV A3 freigeschaltet und gesichert werden. Die örtlichen Sicherheitsbestimmungen sind zu beachten.

Instandsetzung

Verschlossene oder beschädigte Schaltgerätekomponenten dürfen nicht repariert oder nachgebessert werden, sondern sind durch original Driescher Zubehörteile zu ersetzen.



Instandsetzungs-, Reparatur-, Wartungs-, und nachträgliche Umbauarbeiten dürfen insbesondere wegen der fachgerechten Justierung nur durch den Driescher-Service oder von uns autorisiertem Fachpersonal durchgeführt werden.

Einsetzen und Auswechseln von HH-Sicherungen

Der über den Sicherungen befindliche Lasttrennschalter ist auszuschalten. Die HH-Sicherungen werden mit einer Sicherungszange (*Prospekt 773*) umfaßt und so in die Sicherungsaufnahmekontakte gesetzt, daß der Schlagstift die Auslösemechanik betätigen kann. (Markierung an HH-Sicherung beachten.)

Beim Entnehmen einer Sicherung aus dem Feld wird diese mit der Sicherungszange umfaßt und von den Sicherungsaufnahmekontakten entfernt.

Bei Ansprechen einer HH-Sicherung sollten auch die beiden anderen Sicherungen wegen eventueller überstrombedingter Alterung mit ausgewechselt werden.

Isolierende Schutzplatte

Die isolierende Schutzplatte verhindert eine unzulässige Annäherung bzw. zufällige Berührung von spannungsführenden Teilen. Sie ist bei geschlossener Feldtür einzuschieben, wenn im Feld gearbeitet wer-

den soll und die Anlage nicht komplett in den spannungslosen Zustand versetzt werden kann. Nach Schließen der Feldtür kann die Platte durch Ziehen am Griffloch wieder entfernt werden.

Service

Unser Fachpersonal steht Ihnen bei Störungen oder Rückfragen bezüglich der Kompatibilität, Montage oder Wartung, telefonisch auch außerhalb der Geschäftszeiten zur Verfügung. Geben Sie bitte immer die Daten der Typenschilder an. Tel. +49 (0) 87 61 6 81-0 Email: service@driescher.de

Maße, Gewichtsangaben, Abbildungen und Beschreibungen in dieser Broschüre sind unverbindlich. Änderungen bleiben jederzeit vorbehalten.

Strom • Sicher • Schalten

Gedruckt auf chlorfrei gebleichtem Papier. Der Umwelt zuliebe.

**ELEKTROTECHNISCHE WERKE
FRITZ DRIESCHER & SÖHNE GMBH**

85366 MOOSBURG • TEL. (0 87 61) 6 81-0 • FAX (0 87 61) 6 81-2 30
<http://www.driescher.de> infoservice@driescher.de

